

Modular Cooking 700XP Elstekhäll Horisontell Slät stål 400MM

Produkt # _____

Modell # _____

Namn # _____

SIS # _____

AIA # _____



371193 (E7FTEDCSI0)

Stekhäll, el. Bänkmödel.
400mm. Polerad krom, slät
häll

Kort specifikation

Pos.

Stekhäll (400 mm) i bänkmödel, med slät horisontell kromad stålhäll och el-anslutning. Anpassad för anslutning underifrån eller bakifrån, och för montering mot enheter i Electrolux 700-serie.

Robust konstruktion i rostfritt stål
Frontpanel i borstat rostfritt stål (AISI 304)
Stänkskydd i rostfritt stål
Högeffektivt värmeelement placerad under stekhällen
Termostatventil med säkerhetstermostat
Häll (15mm tjock) i krompläterat stål ger en jämn temperaturdistribution
Utrustad med stort dräneringshål och borttagbar fettsamlare
Temperaturområde från +110°C till +280°C
Bakre servicekanal underlättar installation
Kapslingsklass: IPX4

Huvudfunktioner

- Enheten ska monteras på underrede, bryggmontage eller konsolsystem.
- Stort tömningshål på tillagningsytan medger tömning av fett i en stor uppsamlare (1 liter) som sitter under tillagningsytan.
- Stor fettuppsamlingsbehållare finns att få som extra tillbehör och kan placeras under toppenheterna över det öppna sockelskåpet.
- Säkerhetstermostat och termostatkontroll.
- Höga stänkskydd i rostfritt stål på tillagningsytans baksida och sidor. Stänkskyddet kan enkelt tas bort för rengöring.
- Kapslingsklass IPX 4.
- .
- Temperatur från 120° till 280°C.
- [NOT TRANSLATED]
- [NOT TRANSLATED]
- Infraröda värmeelement monterade under kokytan.
- Lämplig som bänkinstallation.

Konstruktion

- Utvändiga paneler i rostfritt stål med Scotch Brite-behandling.
- 1,5 mm tjockt pressat rostfritt stål
- Rät vinkel mellan enheterna för att undvika utrymmen där smuts kan tränga in.
- Stekytan är helt slät

Medföljande tillbehör

- 1 av Skrapa för slät häll. PNC 164255
Utbytbara blad.

Övriga Tillbehör

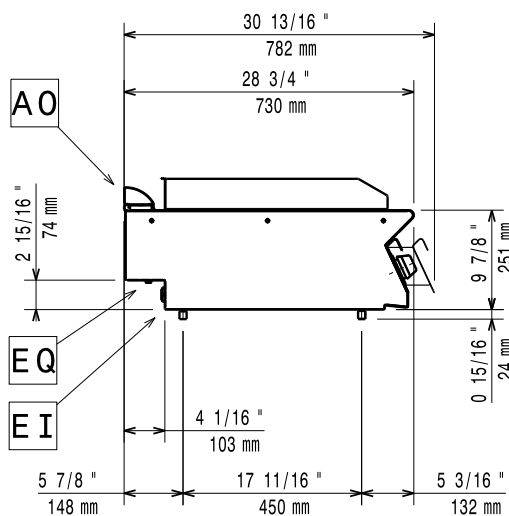
- Skrapa för slät häll. Utbytbara PNC 164255
blad.
- Tätningssats PNC 206086
- Stöd för bromontage, 800 mm PNC 206137
- Stöd för bromontage, 1000 mm PNC 206138
- Stöd för bromontage, 1200 mm PNC 206139
- Stöd för bromontage, 1400 mm PNC 206140
- Stöd för bromontage, 1600 mm PNC 206141
- Stöd för bromontage, 400 mm PNC 206154
- Skorsten 400 mm till XP700 & PNC 206303
900
- Höger och vänster sidoräcke. PNC 206307
- Bakre ledstång, 800 mm, PNC 206308
Marin

- Fettuppsamlare för stekhäll PNC 206346
- Skorstensnät 400mm (XP700 & XP900) PNC 206400
- - NOT TRANSLATED - PNC 206455
- Fronträcke, rostfritt, 400 mm PNC 216046
- Fronträcke, rostfritt, 800 mm PNC 216047
- Fronträcke, rostfritt, 1200 mm PNC 216049
- Fronträcke, rostfritt, 1600 mm PNC 216050
- Portioneringshylla/ räcke, rostfritt, 400 mm (bred) PNC 216185
- Portioneringshylla/ räcke, rostfritt, 800 mm (bred) PNC 216186
- 2 sidotäckpaneler för bänkmodell PNC 216277

Front



Sida



EI = Elektrisk anslutning
 EQ = Ekvipotentiaal skruv

Topp



Elektricitet

Spänning:	400 V/3 ph/50-60 Hz
Effekt, max:	4.2 kW
Total watt:	4.2 kW

Viktig information

If appliance is set up or next to or against temperature sensitive furniture or similar, a safety gap of approximately 150 mm should be maintained or some form of heat insulation fitted.

Arbetstemperatur, min:	120 °C
Arbetstemperatur, max:	280 °C
Ytermått, bredd	400 mm
Ytermått, djup	730 mm
Ytermått, höjd	250 mm
Nettovikt:	40 kg
Fraktvikt:	41 kg
Frakthöjd:	530 mm
Fraktbredd:	460 mm
Fraktdjup:	820 mm
Fraktvolym:	0.2 m ³
[NOT TRANSLATED]	EFT71
Stekyta bredd:	330 mm
Stekyta djup:	540 mm